

Datenausrichtung

Ausrichtung des Formats

Alle Druckdateien müssen einheitlich in der gewünschten Ausrichtung angeliefert werden (Hochformat oder Querformat, gemischt ist nicht möglich). Die Ausrichtung der Datei muss mit der Leserichtung des Layouts übereinstimmen.

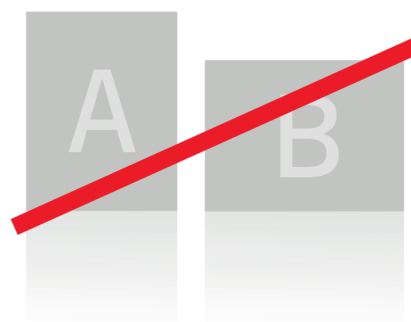
Hoch



Quer



Falsch!



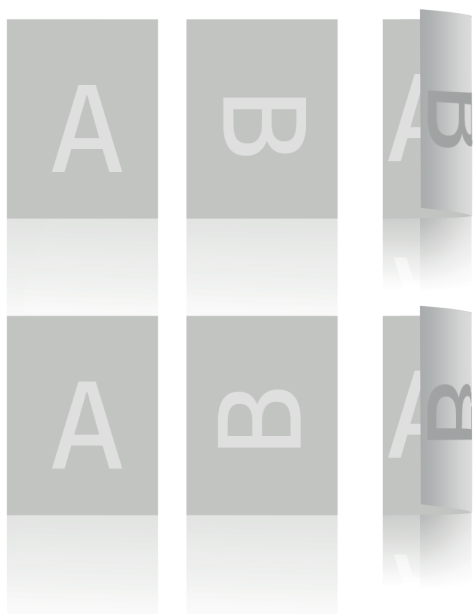
Reihenfolge

Daten müssen in chronologischer Reihenfolge angeordnet werden (1, 2, 3, ...).

Unterschiedliche Leserichtungen im Layout bei beidseitigen Drucken

Druckbogen muss um 180 Grad um seine vertikale Achse gedreht werden.
Bitte achten Sie auf Ihr Layout und die Ausrichtung des Formats.

Hoch



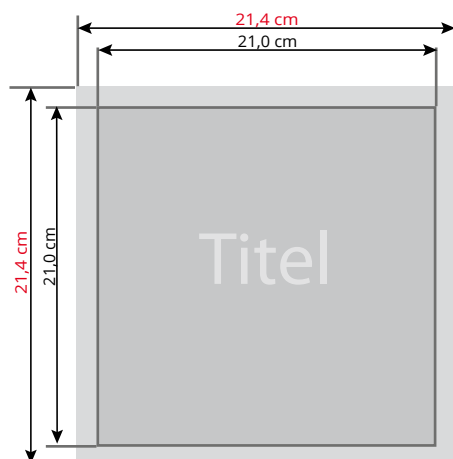
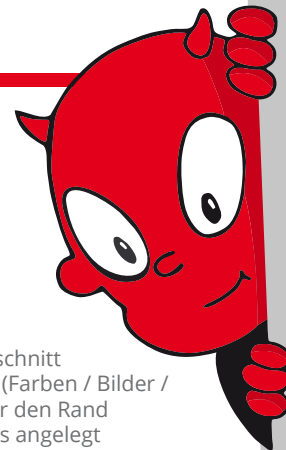
Quer



Sie möchten Ihre Drucksachen professionell gestalten lassen?

Nutzen Sie unseren **Gestaltungsservice**. Wir helfen Ihnen Ihr Werbeprodukt individuell und unkompliziert zu erstellen. Sprechen Sie mit uns über Ihre Wünsche und Vorstellungen und wir setzen es für Sie um.

Flyer mit Exklusivveredelung Quadrat XL 21x 21cm



Anlegeformat inkl. Beschnitt
Hintergrundelemente (Farben / Bilder /
Grafiken) müssen über den Rand
des Endformats hinaus angelegt
werden, um Blitzer (weiße Schnei-
dekanten) zu vermeiden.

Endformat

- Legen Sie zusätzlich zu den CMYK-Farbenen ein Volltonfarbe auf oberster Ebene an.
- Benennen Sie die Volltonfarbe
 - „Lack“ für partiellen UV-Lack
 - „Folie“ für Heißfolienprägung
 - „Farbe“ für Silber oder Gold
- Die Druckdatei darf nur eine Volltonfarbe enthalten
- Die Volltonfarbe hat einen Tonwert von 100% (keine Farbraster oder Halbtöne verwenden)
- Verwenden Sie für die Volltonfarbe keine grafischen Effekte wie Farbverlauf, Schlagschatten oder Transparenzen

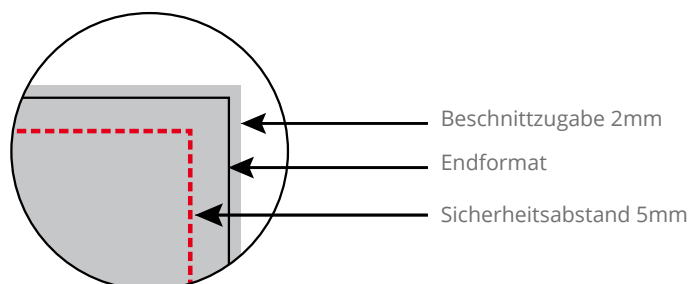
Flächen mit Volltonfarbe müssen auf die Funktion „Überdrucken EIN“ eingestellt sein.

Sonstige Vorgaben:

- Schriftgröße mind. 14 Punkt, bzw. 2,4mm Schrifthöhe bei Kleinbuchstaben
- Schriftstärke und Linien mind. 1 Punkt (0,36mm)
- Druckdateien können nur als mehrseitige PDF-Datei hochgeladen werden
- Der Abstand zwischen den veredelten Objekten / Buchstaben muss mindestens 3 Punkt (1,06mm) betragen

Dateiaufbau

- Farbmodus CMYK, Auflösung mindestens 300 dpi (bei Strichzeichnungen 1200 dpi)
- Umlaufend 2 mm Beschnittzugabe, keine Schneidemarken
- 5 mm Sicherheitsabstand vom Endformat für Texte und Grafiken, die nicht angeschnitten werden sollen
- 300% maximaler Farbauftrag
- Für schwarze Flächen auf gestrichenem Papier mit 60% C (Cyan) und 100% K (Schwarz) anlegen, auf ungestrichenem Papier mit 40% C (Cyan) und 100% K (Schwarz) anlegen.
- Schwarze Schriften nur 100% K (Schwarz) anlegen



Titelseite

Achtung:

Formatvorlage unbedingt aus der Druckdatei entfernen!