

Datenausrichtung

Ausrichtung des Formats

Alle Druckdateien müssen einheitlich in der gewünschten Ausrichtung angeliefert werden (Hochformat oder Querformat, gemischt ist nicht möglich). Die Ausrichtung der Datei muss mit der Leserichtung des Layouts übereinstimmen.

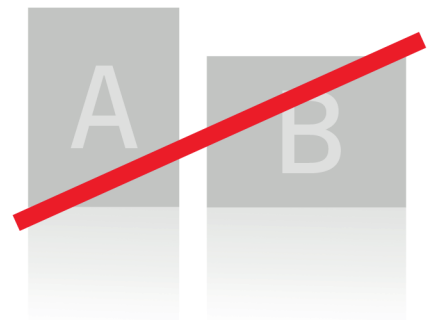
Hoch



Quer



Falsch!



Reihenfolge

Daten müssen in chronologischer Reihenfolge angeordnet werden (1, 2, 3, ...).

Unterschiedliche Leserichtungen im Layout bei beidseitigen Drucken

Druckbogen muss um 180 Grad um seine vertikale Achse gedreht werden. Bitte achten Sie auf Ihr Layout und die Ausrichtung des Formats.

Hoch



Quer

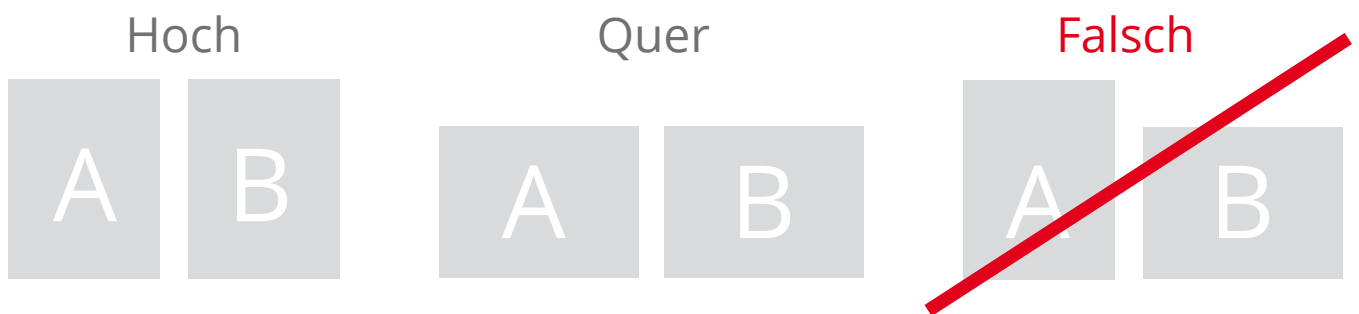


Sie möchten Ihre Drucksachen professionell gestalten lassen?

Nutzen Sie unseren **Gestaltungsservice**. Wir helfen Ihnen Ihr Werbeprodukt individuell und unkompliziert zu erstellen. Sprechen Sie mit uns über Ihre Wünsche und Vorstellungen und wir setzen es für Sie um.

Datenausrichtung Ausrichtung des Formats

Alle Druckdateien müssen einheitlich in der gewünschten Ausrichtung angeliefert werden (Hochformat oder Querformat, gemischt ist nicht möglich). Die Ausrichtung der Datei muss mit der Leserichtung des Layouts übereinstimmen.



Reihenfolge

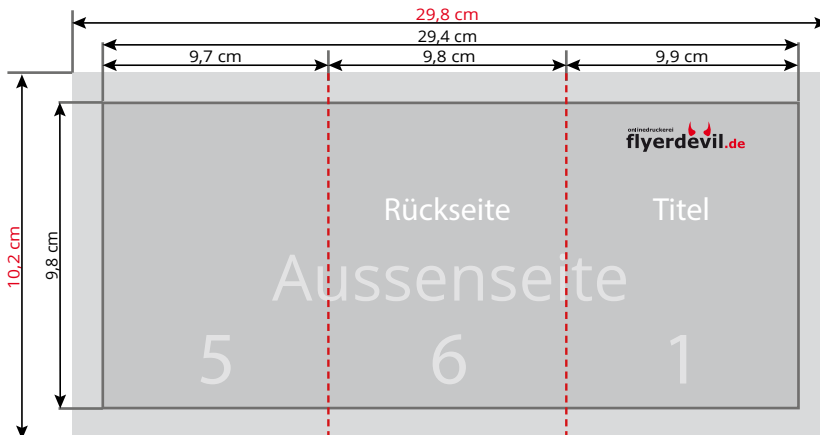
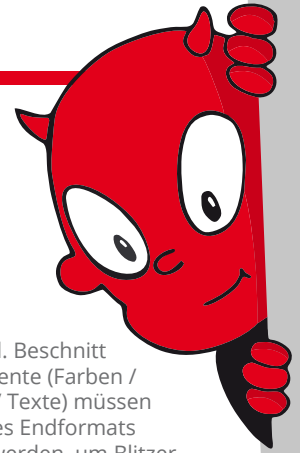
Daten müssen in chronologischer Reihenfolge angeordnet werden (1, 2, 3, ...)

Unterschiedliche Leserichtungen im Layout bei beidseitigen Drucken
Druckbogen muss um 180 Grad um seine vertikale Achse gedreht werden
Bitte achten Sie auf Ihr Layout und die Ausrichtung des Formats.



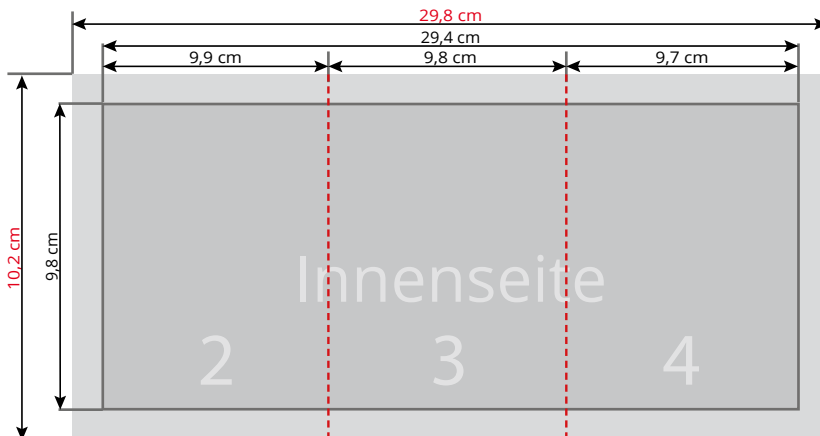
Faltblatt

Quadrat klein, Wickelfalz, 6-seiter, Falz vertikal, Bund links



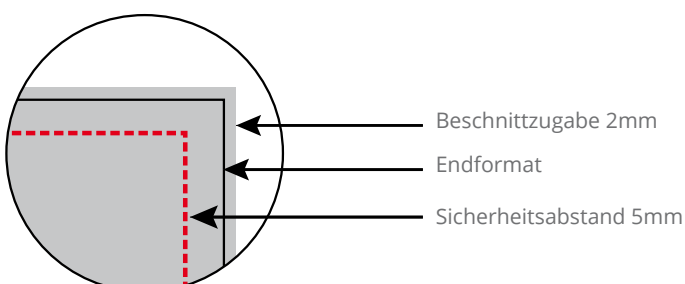
Anlegeformat inkl. Beschnitt
Hintergrundelemente (Farben /
Bilder / Grafiken / Texte) müssen
über den Rand des Endformats
hinaus angelegt werden, um Blitzer
(weiße Schneidekanten) zu
vermeiden.

Endformat



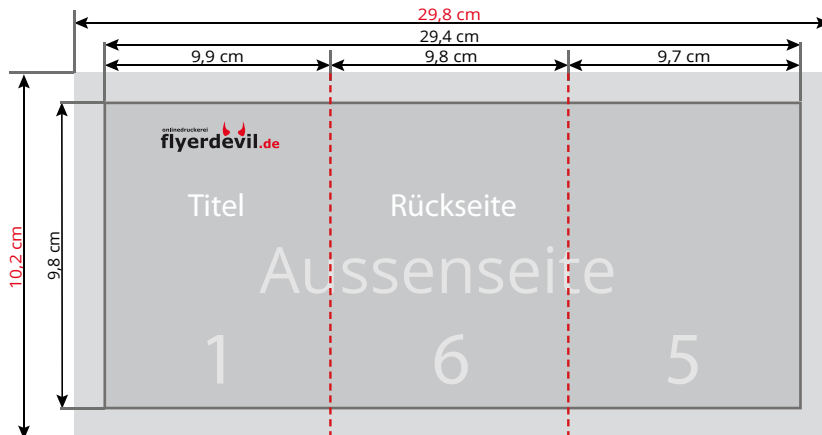
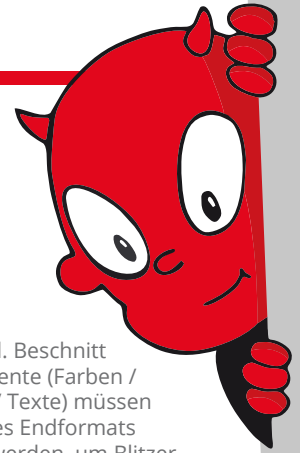
Dateiaufbau

- Farbmodus CMYK, Auflösung mindestens 300 dpi (bei Strichzeichnungen 1200 dpi)
- Umlaufend 2 mm Beschnittzugabe, keine Schneidemarken
- 5 mm Sicherheitsabstand vom Endformat für Texte und Grafiken, die nicht angeschnitten werden sollen
- 300% maximaler Farbauftrag
- Für schwarze Flächen auf gestrichenem Papier mit 60% C (Cyan) und 100% K (Schwarz) anlegen, auf ungestrichenem Papier mit 40% C (Cyan) und 100% K (Schwarz) anlegen.
- Schwarze Schriften nur 100% K (Schwarz) anlegen



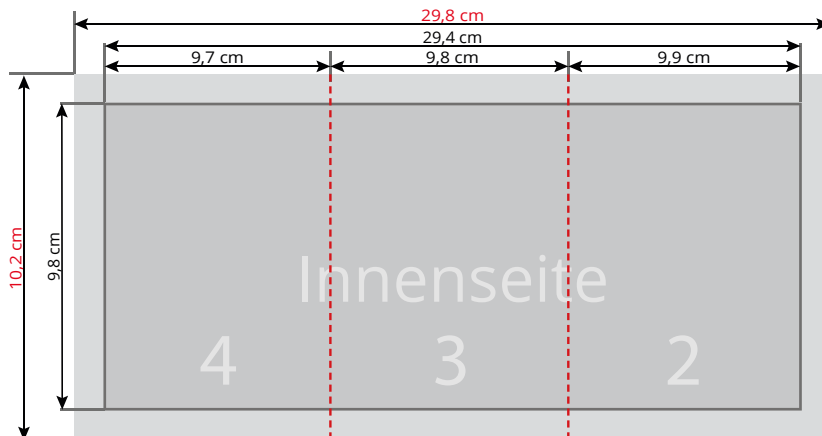
Faltblatt

Quadrat klein, Wickelfalz, 6-seiter, Falz vertikal, Bund rechts



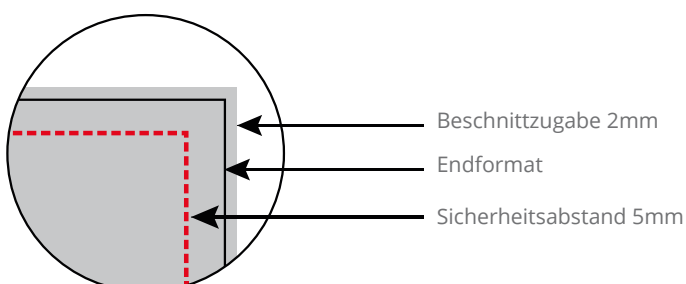
■ Anlegeformat inkl. Beschnitt
Hintergrundelemente (Farben /
Bilder / Grafiken / Texte) müssen
über den Rand des Endformats
hinaus angelegt werden, um Blitzer
(weiße Schneidekanten) zu
vermeiden.

■ Endformat



Dateiaufbau

- Farbmodus CMYK, Auflösung mindestens 300 dpi (bei Strichzeichnungen 1200 dpi)
- Umlaufend 2 mm Beschnittzugabe, keine Schneidemarken
- 5 mm Sicherheitsabstand vom Endformat für Texte und Grafiken, die nicht angeschnitten werden sollen
- 300% maximaler Farbauftrag
- Für schwarze Flächen auf gestrichenem Papier mit 60% C (Cyan) und 100% K (Schwarz) anlegen, auf ungestrichenem Papier mit 40% C (Cyan) und 100% K (Schwarz) anlegen.
- Schwarze Schriften nur 100% K (Schwarz) anlegen



Aussenseite

Achtung:

Formatvorlage unbedingt aus der Druckdatei entfernen!

Innenseite

Achtung:

Formatvorlage unbedingt aus der Druckdatei entfernen!