

Datenausrichtung

Ausrichtung des Formats

Alle Druckdateien müssen einheitlich in der gewünschten Ausrichtung angeliefert werden (Hochformat oder Querformat, gemischt ist nicht möglich). Die Ausrichtung der Datei muss mit der Leserichtung des Layouts übereinstimmen.

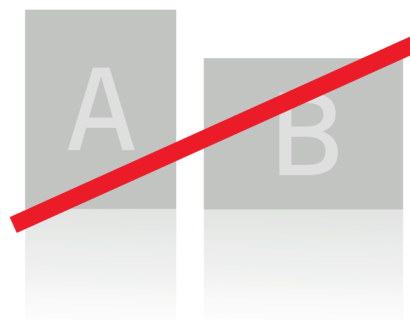
Hoch



Quer



Falsch!



Reihenfolge

Daten müssen in chronologischer Reihenfolge angeordnet werden (1, 2, 3, ...).

Unterschiedliche Leserichtungen im Layout bei beidseitigen Drucken

Druckbogen muss um 180 Grad um seine vertikale Achse gedreht werden.
Bitte achten Sie auf Ihr Layout und die Ausrichtung des Formats.

Hoch



Quer

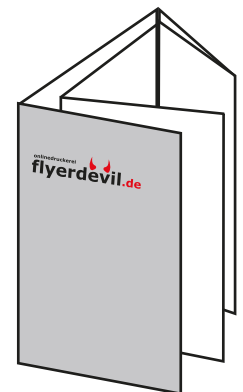
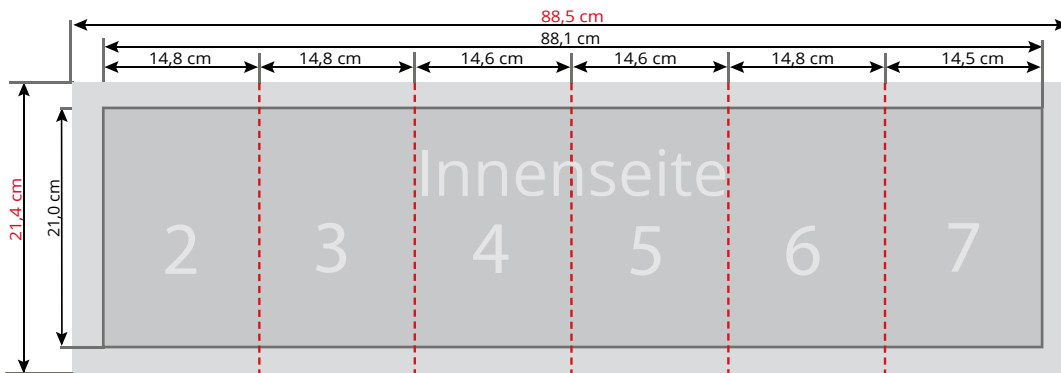
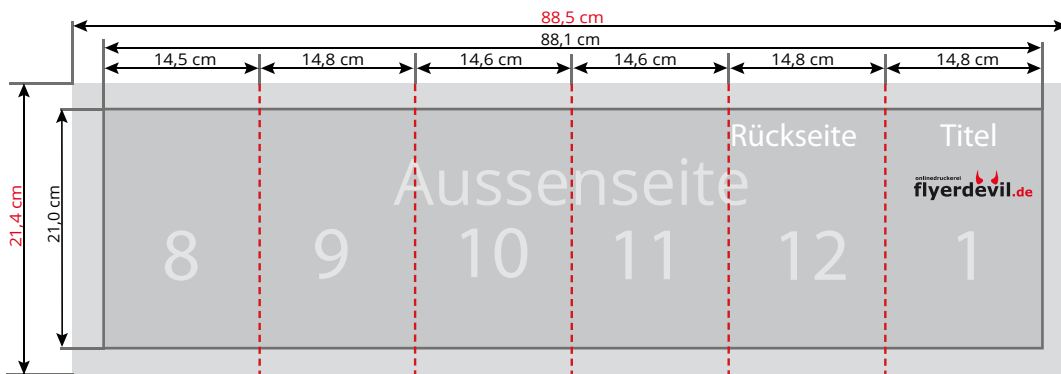
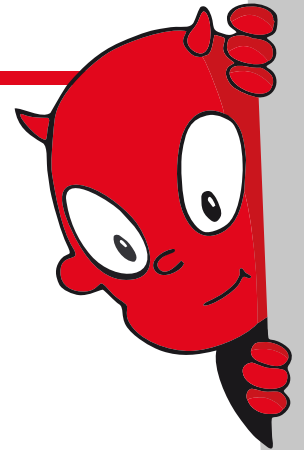


Sie möchten Ihre Drucksachen professionell gestalten lassen?

Nutzen Sie unseren **Gestaltungsservice**. Wir helfen Ihnen Ihr Werbeprodukt individuell und unkompliziert zu erstellen. Sprechen Sie mit uns über Ihre Wünsche und Vorstellungen und wir setzen es für Sie um.

Faltblatt

DIN A5, Hochformat, Kombifalz, 12-seiter, Falz Längsseite, Bund links

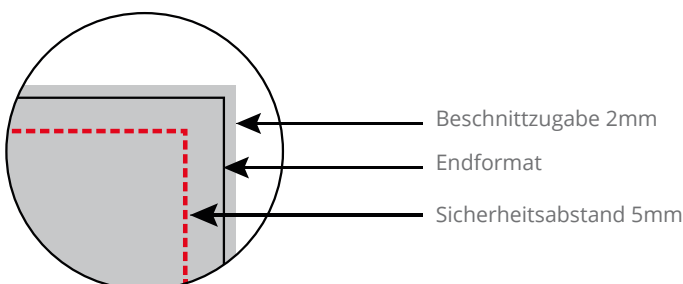


 Anlegeformat inkl. Beschnitt
Hintergrundelemente (Farben / Bilder / Grafiken / Texte)
müssen über den Rand des Endformats hinaus angelegt
werden, um Blitzer (weiße Schneidekanten) zu vermeiden.

 Endformat

Dateiaufbau

- Farbmodus CMYK, Auflösung mindestens 300 dpi (bei Strichzeichnungen 1200 dpi)
- Umlaufend 2 mm Beschnittzugabe, keine Schneidemarken
- 5 mm Sicherheitsabstand vom Endformat für Texte und Grafiken, die nicht angeschnitten werden sollen
- 300% maximaler Farbauftrag
- Für schwarze Flächen auf gestrichenem Papier mit 60% C (Cyan) und 100% K (Schwarz) anlegen, auf ungestrichenem Papier mit 40% C (Cyan) und 100% K (Schwarz) anlegen.
- Schwarze Schriften nur 100% K (Schwarz) anlegen



Aussenseite

Achtung:

Formatvorlage unbedingt aus der Druckdatei entfernen!

Innenseite

Achtung:

Formatvorlage unbedingt aus der Druckdatei entfernen!