

Datenausrichtung

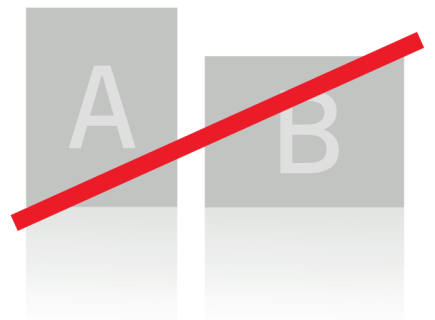
Ausrichtung des Formats

Alle Druckdateien müssen einheitlich in der gewünschten Ausrichtung angeliefert werden (Hochformat oder Querformat, gemischt ist nicht möglich). Die Ausrichtung der Datei muss mit der Leserichtung des Layouts übereinstimmen.

Hoch

Quer

Falsch!



Reihenfolge

Daten müssen in chronologischer Reihenfolge angeordnet werden (1, 2, 3, ...).

Unterschiedliche Leserichtungen im Layout bei beidseitigen Drucken

Druckbogen muss um 180 Grad um seine vertikale Achse gedreht werden. Bitte achten Sie auf Ihr Layout und die Ausrichtung des Formats.

Hoch

Quer

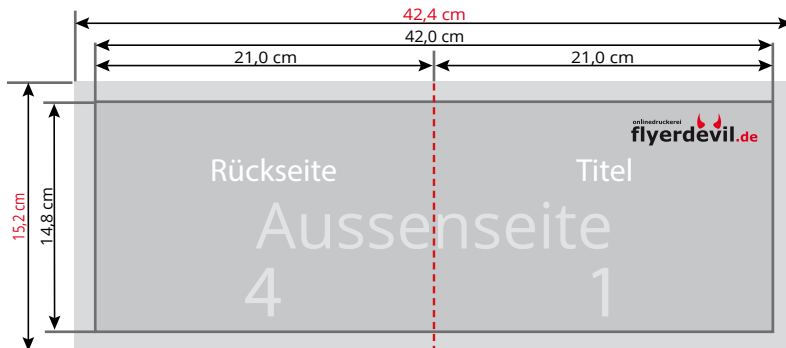
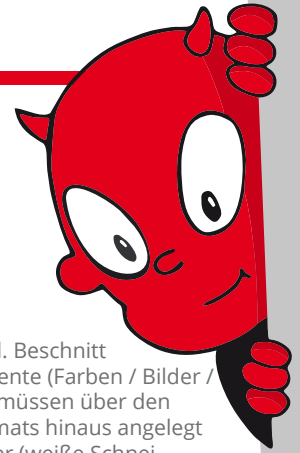


Sie möchten Ihre Drucksachen professionell gestalten lassen?

Nutzen Sie unseren **Gestaltungsservice**. Wir helfen Ihnen Ihr Werbeprodukt individuell und unkompliziert zu erstellen. Sprechen Sie mit uns über Ihre Wünsche und Vorstellungen und wir setzen es für Sie um.

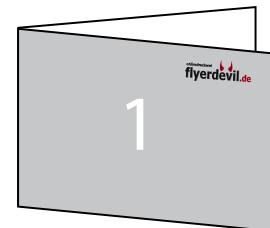
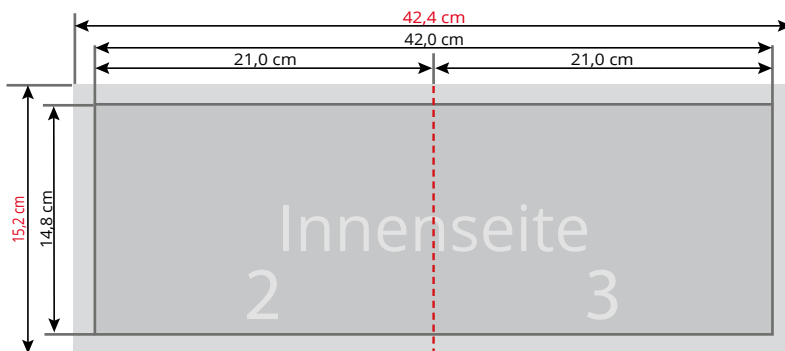
Faltblatt

DIN A5, Querformat, Einbruchfalz, 4-seiter, Falz Schmalseite



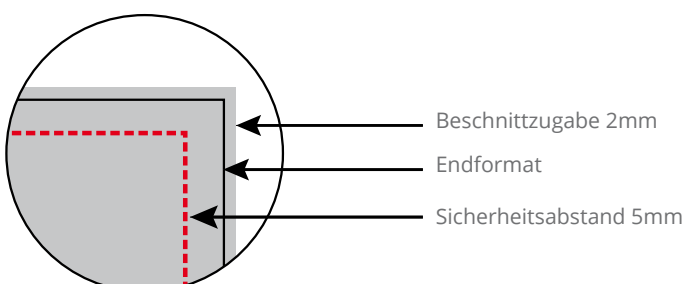
Anlegeformat inkl. Beschnitt
Hintergrundelemente (Farben / Bilder /
Grafiken / Texte) müssen über den
Rand des Endformats hinaus angelegt
werden, um Blitzer (weiße Schnei-
dekanten) zu vermeiden.

Endformat



Dateiaufbau

- Farbmodus CMYK, Auflösung mindestens 300 dpi (bei Strichzeichnungen 1200 dpi)
- Umlaufend 2 mm Beschnittzugabe, keine Schneidemarken
- 5 mm Sicherheitsabstand vom Endformat für Texte und Grafiken, die nicht angeschnitten werden sollen
- 300% maximaler Farbauftrag
- Für schwarze Flächen auf gestrichenem Papier mit 60% C (Cyan) und 100% K (Schwarz) anlegen, auf ungestrichenem Papier mit 40% C (Cyan) und 100% K (Schwarz) anlegen.
- Schwarze Schriften nur 100% K (Schwarz) anlegen



Aussenseite

Achtung:

Formatvorlage unbedingt aus der Druckdatei entfernen!

Innenseite

Achtung:

Formatvorlage unbedingt aus der Druckdatei entfernen!