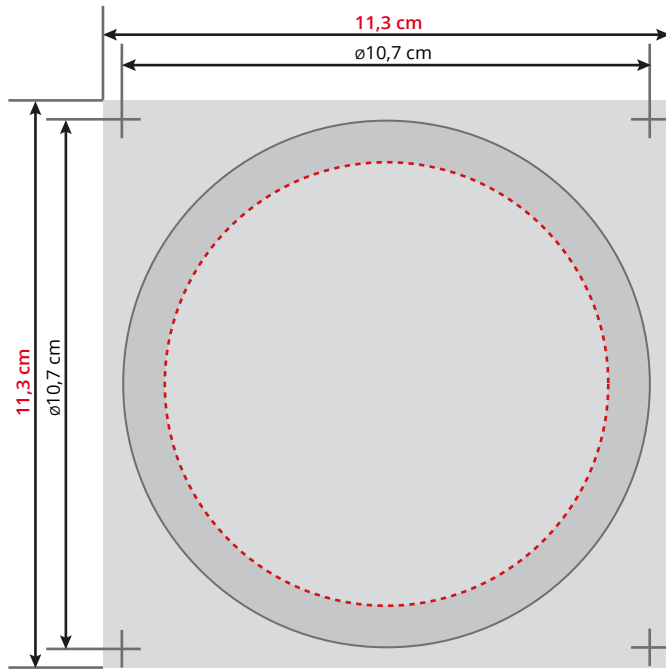
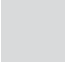



Bierdeckel

Rund, Durchmesser 10,7 cm

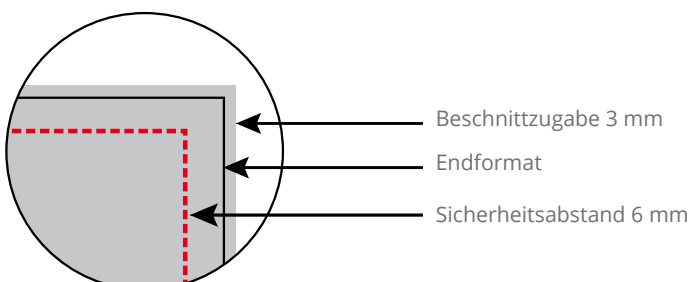


-  Anlegeformat inkl. Beschnitt
Hintergrundelemente (Farben / Bilder / Grafiken / Texte)
müssen über den Rand des Endformats hinaus angelegt
werden, um Blitzer (weiße Schneidekanten) zu vermeiden.
-  Endformat



Dateiaufbau

- Farbmodus CMYK, Auflösung mindestens 300 dpi (bei Strichzeichnungen 1200 dpi)
- Umlaufend 3 mm Beschnittzugabe, keine Schneidemarken
- 6 mm Sicherheitsabstand vom Endformat für Texte und Grafiken, die nicht angeschnitten werden sollen
- 300% maximaler Farbauftrag
- Für schwarze Flächen auf gestrichenem Papier mit 60% C (Cyan) und 100% K (Schwarz) anlegen, auf ungestrichenen Papier mit 40% C (Cyan) und 100% K (Schwarz) anlegen.
- Schwarze Schriften nur 100% K (Schwarz) anlegen





Achtung:

Formatvorlage unbedingt aus
der Druckdatei entfernen!