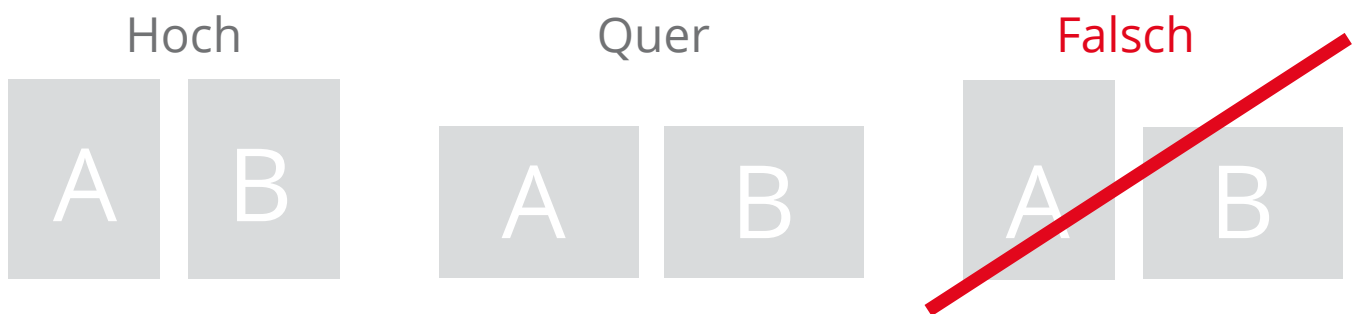


Datenausrichtung Ausrichtung des Formats

Alle Druckdateien müssen einheitlich in der gewünschten Ausrichtung angeliefert werden (Hochformat oder Querformat, gemischt ist nicht möglich). Die Ausrichtung der Datei muss mit der Leserichtung des Layouts übereinstimmen.



Reihenfolge

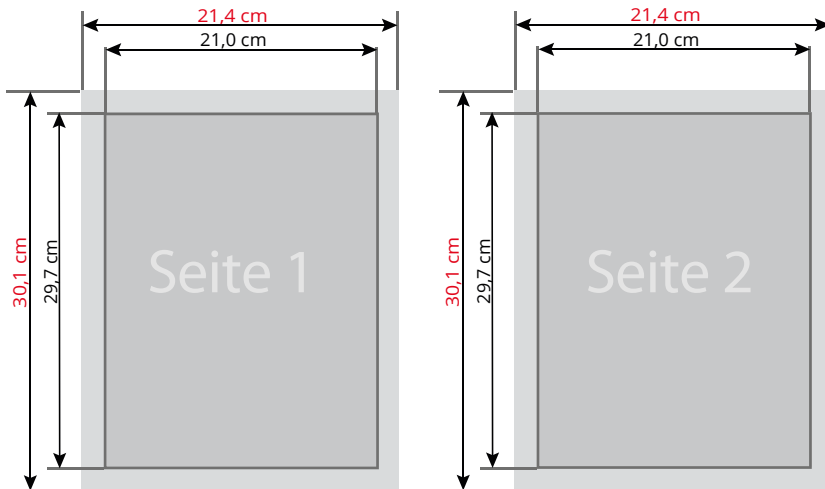
Daten müssen in chronologischer Reihenfolge angeordnet werden (1, 2, 3, ...)

Unterschiedliche Leserichtungen im Layout bei beidseitigen Drucken
Druckbogen muss um 180 Grad um seine vertikale Achse gedreht werden
Bitte achten Sie auf Ihr Layout und die Ausrichtung des Formats.



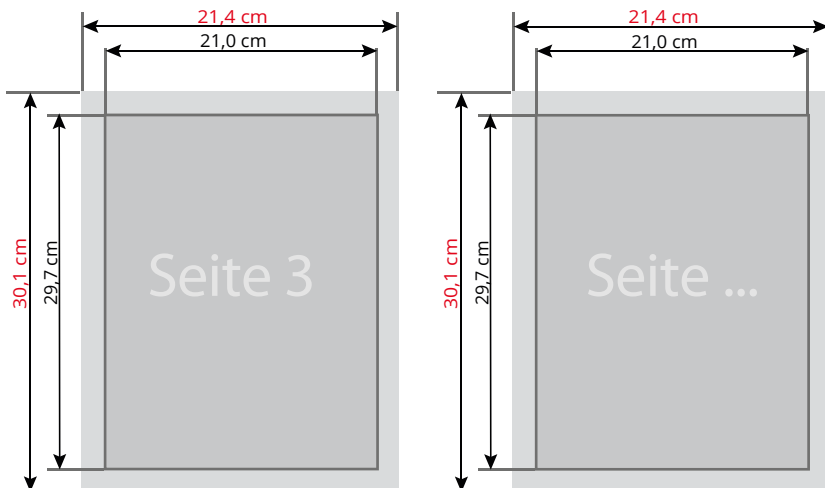
Magazin

DIN A4, hochkant, drahtgeheftet



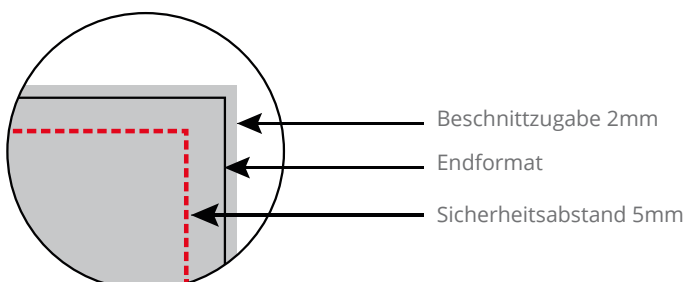
Anlegeformat inkl. Beschnitt
Hintergrundelemente (Farben / Bilder /
Grafiken / Texte) müssen über den
Rand des Endformats hinaus angelegt
werden, um Blitzer (weiße Schnei-
dekanten) zu vermeiden.

Endformat



Dateiaufbau

- Farbmodus CMYK, Auflösung mindestens 300 dpi (bei Strichzeichnungen 1200 dpi)
- Umlaufend 2 mm Beschnittzugabe, keine Schneidemarken
- 5 mm Sicherheitsabstand vom Endformat für Texte und Grafiken, die nicht angeschnitten werden sollen
- 300% maximaler Farbauftrag
- Für schwarze Flächen auf gestrichenem Papier mit 60% C (Cyan) und 100% K (Schwarz) anlegen, auf ungestrichenen Papier mit 40% C (Cyan) und 100% K (Schwarz) anlegen.
- Schwarze Schriften nur 100% K (Schwarz) anlegen



Achtung:
Formatvorlage unbedingt aus
der Druckdatei entfernen!